

TB 228 & TB 229

Montageanleitung
Assembly instruction
Instructions de montage

müller

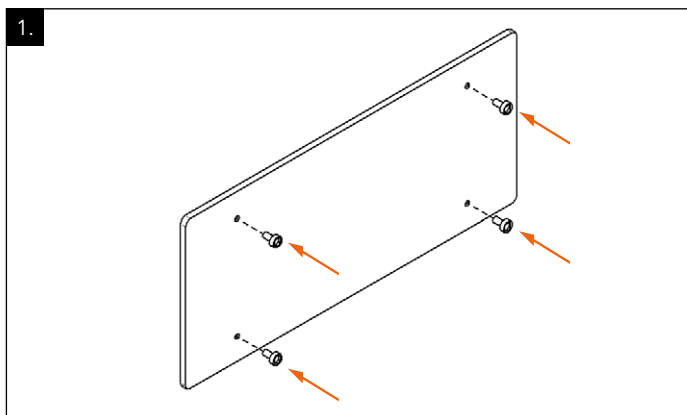


[DE] Lieferumfang

- 1 × Inbusschlüssel
- 4 × Gewindeschrauben M8

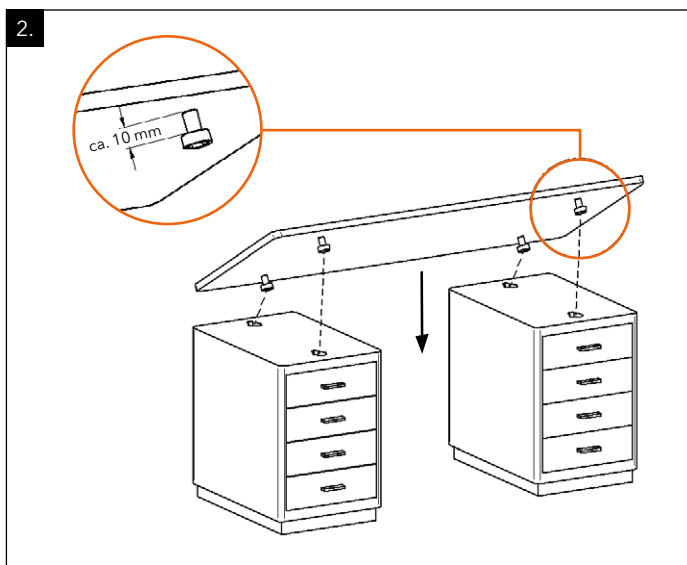
[EN] Included in delivery

- 1 × Allen key
- 4 × Thread screws M8



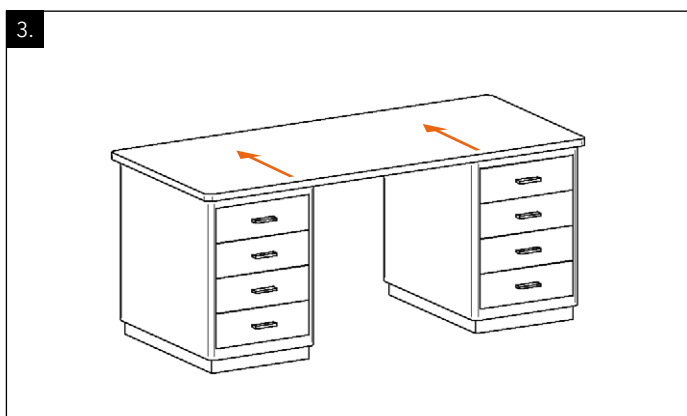
[DE] Die bereits vorab eingedrehten Gewindeschrauben bis auf einen Abstand von ca. 10 mm in das Gewinde der Arbeitsplatte drehen.

[EN] Tighten the previously inserted screws into the threads of the worktop to a separation distance of about 10 mm.



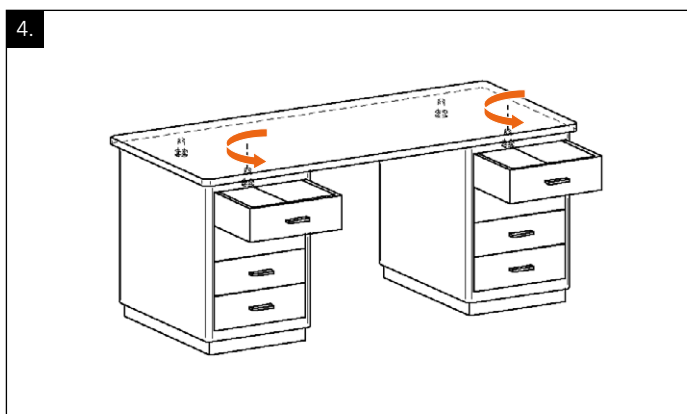
[DE] Beide Schreibtischcontainer ausrichten (Abstand: 77,5 cm bei Plattenbreite 175 cm). Die Tischplatte so auf die Container auflegen, dass die Gewindeschrauben in die gestanzten Löcher auf der Oberseite der Container einrasten.

[EN] Properly set up the two desk drawer housings (separation of 77.5 cm / board W: 175 cm). Lay the worktop onto the drawer housings so that the screws lock in place into the holes on top of the drawer housing.



[DE] Die Tischplatte um ca. 1 cm nach hinten schieben.

[EN] Push the worktop back about 1 cm.



[DE] Die oberen Schubladen der Container öffnen und nur jeweils die vorderen Gewindeschrauben festziehen (Die hinteren Schrauben dienen der Fixierung und werden nicht festgeschraubt.).

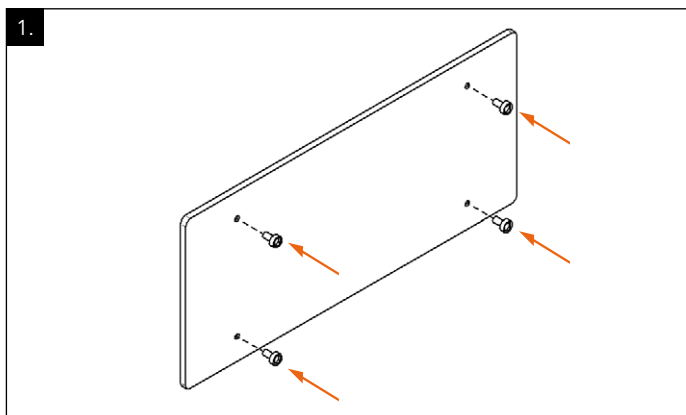
Achtung: Schreibtische niemals an der Tischplatte hebend vertragen!

[EN] Open the upper drawers and tighten only the front thread screws.

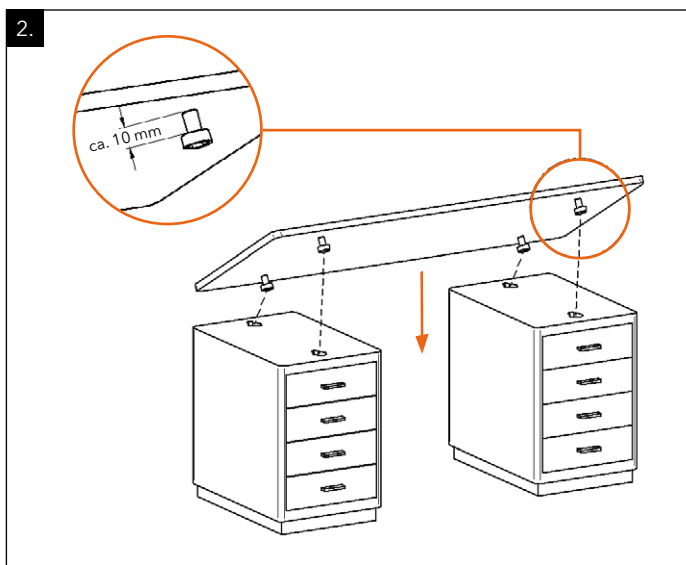
Attention: Never lift or carry the desk at the worktop!

[FR] Compris dans la livraison

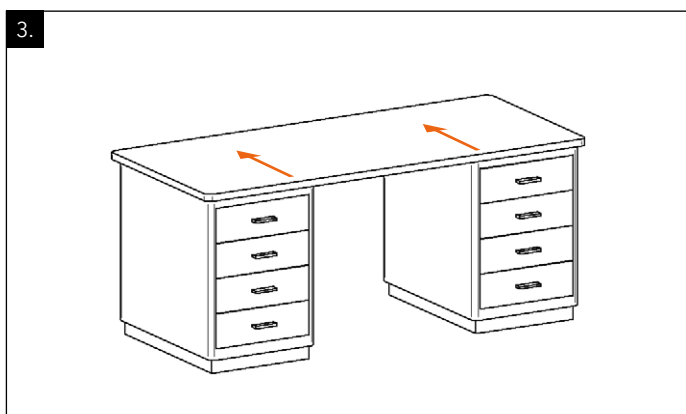
- 1 x Clé Allen
- 4 x Vis filetées M8



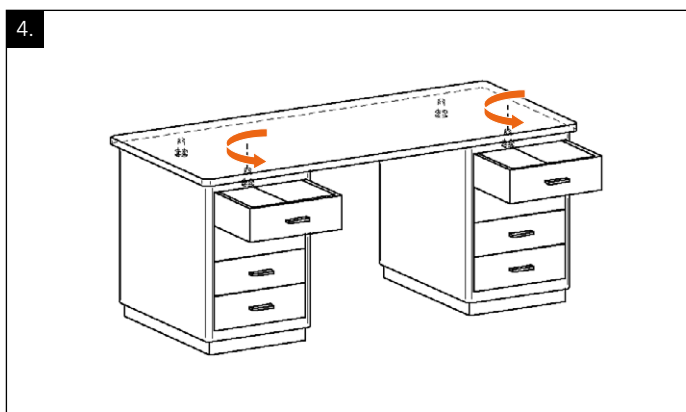
[FR] Visser les vis filetées déjà vissées jusqu'à une distance d'environ 10 mm dans le filetage de la table de travail.



[FR] Aligner les deux conteneurs de bureau (distance 77,5 cm / largeur de plateau 175 cm). Mettre le plateau de table de telle manière sur les conteneurs que le vis filetées s'encliquent dans les trous estampés de la partie supérieure du conteneur.



[FR] Déplacer le plateau de table vers l'arrière d'environ 1 cm.



[FR] Ouvrir les tiroirs supérieurs du conteneur et serrer seulement les vis filetées avant.

Attention : Ne jamais transporter le bureau en levant le plateau !

müller

müller möbelfabrikation
GmbH & Co. KG
Werner-von-Siemens-Str. 6
D-86159 Augsburg
Germany
T +49(0)821 597 67 38-0
F +49(0)821 597 67 38-99
info@mueller-moebel.com
www.mueller-moebel.com