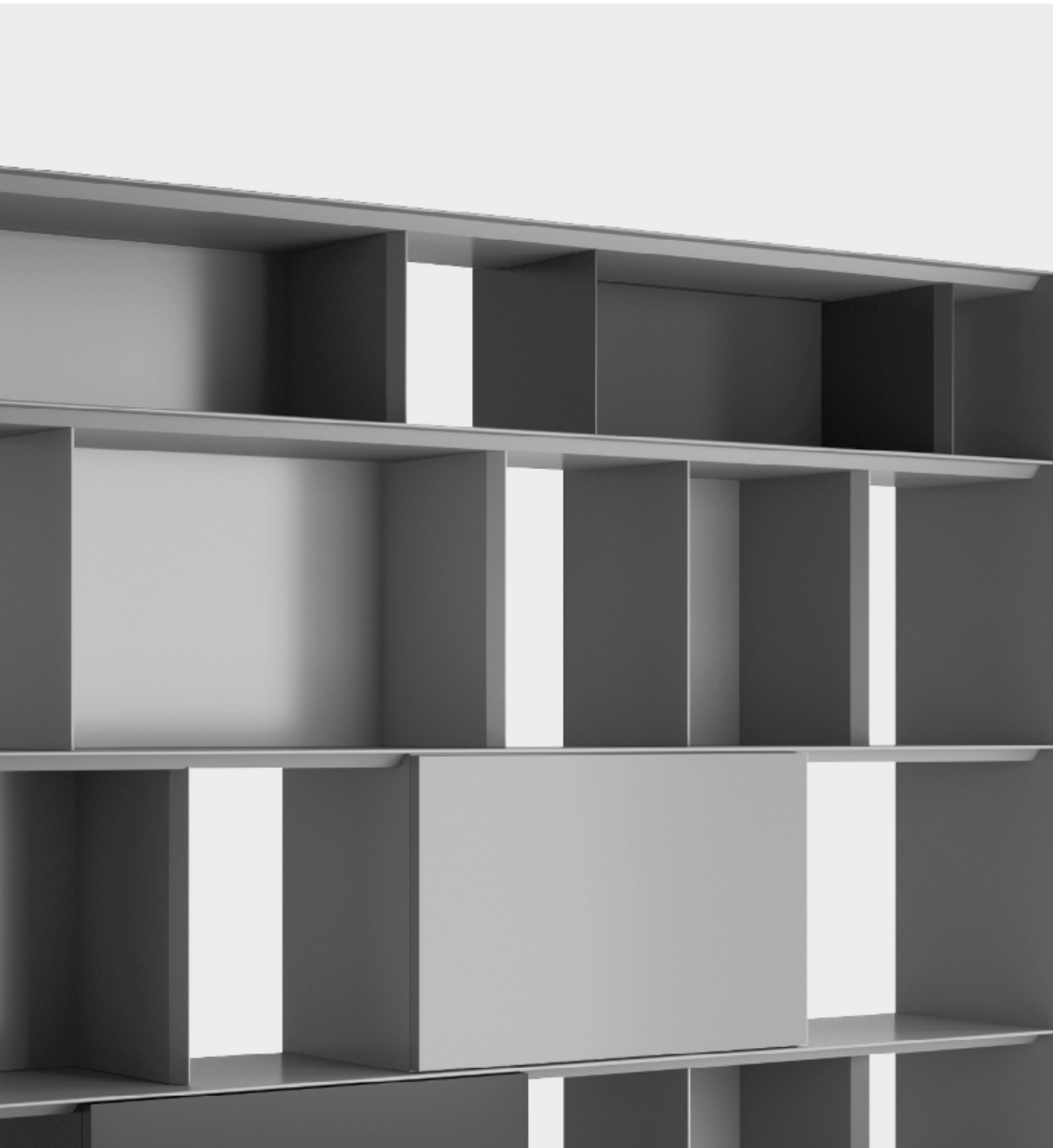


STACK

Montageanleitung
Assembly instruction

müller



[DE] Lieferumfang

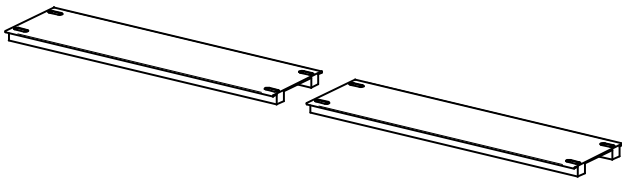
- **Je Bodenplatte:** 4 × Blechschraube (5-Stern Bit AW 20) und 4 × Abdeckplatte mit Magnet
- **Je Zwischenboden:** 4 × Blechschraube (5-Stern Bit AW 20) und 2 × Abdeckplatte mit 2 Magneten
- 1 × Inbusschlüssel und Filzstreifen

[EN] Included in delivery

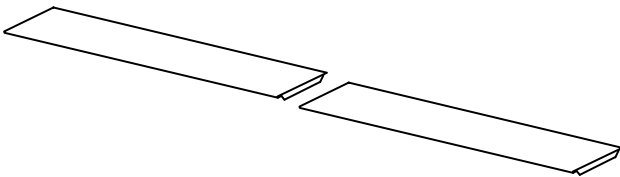
- **For each floor panel:** 4 × metal screws (5 star bit AW 20) and 4 × cover plates with magnet
- **For each intermediate shelf:** 4 × metal screws (5 star bit AW 20) and 2 × cover plate with 2 magnets
- 1 × Allen key and felt strips

ACHTUNG! Nur bei zusammengesetztem STACK**[DE] Vorbereitung der Bodenplatten**

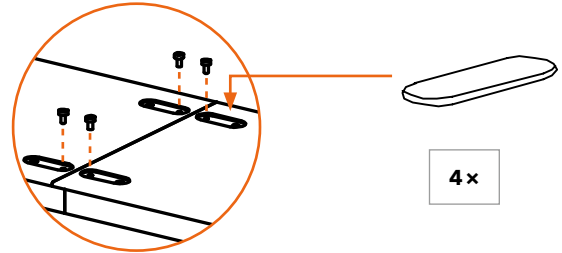
Die Bodenplatten aneinanderlegen, mit 4 Blechschrauben verbinden und die Metallabdeckungen mit Magneten aufsetzen.

A**[DE] Vorbereitung der Zwischenböden**

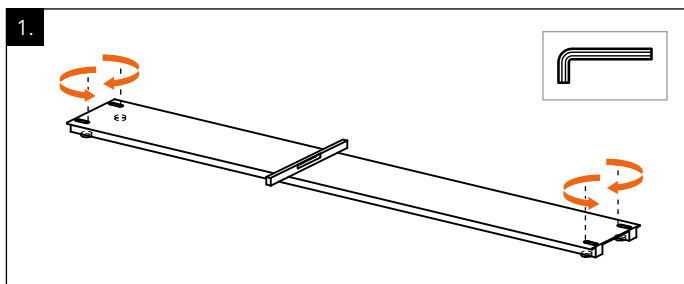
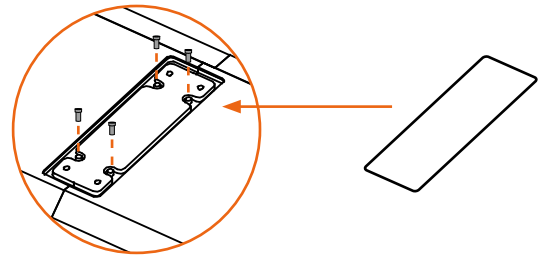
Die umgedrehten Zwischenböden aneinanderlegen, auf der Unterseite mit 4 Blechschrauben verbinden und die Metallabdeckungen mit Magneten aufsetzen.

B**ATTENTION! Only for combined STACK****[EN] Preparation of the floor panels**

Place the floor panels against each other, connect them with 4 screws and put on the metal covers with magnets.

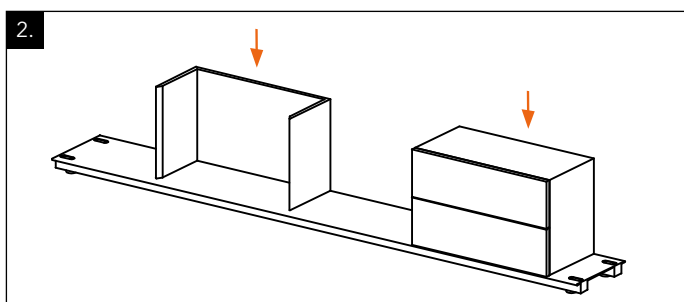
**[EN] Preparation of the shelves**

Place the inverted shelves against each other, connect them on the underside with 4 screws and put on the metal covers with magnets.



[DE] Legen Sie die Bodenplatte an den vorgesehenen Standort und richten Sie diese mit Hilfe der höhenverstellbaren Füße aus. Justieren Sie die Stellschrauben mittels Inbus und prüfen Sie die Ausrichtung mit einer Wasserwaage.

[EN] Place the floor panel at the intended site and align it using the height-adjustable feet. Adjust the set screws using an Allen key and check the alignment with a spirit level.

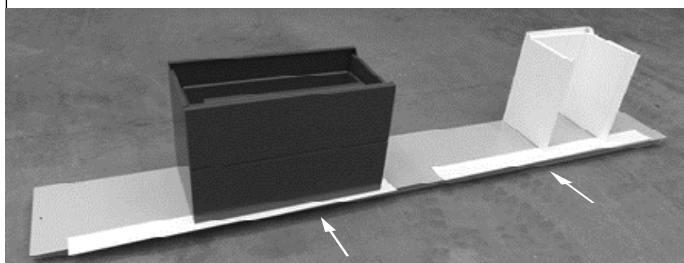


[DE] Setzen Sie die Einbauelemente der untersten Ebene auf die Bodenplatte. Stecken Sie hierbei die an den Modulen angebrachten Metallstifte in die vorgesehene Lochrasterung.

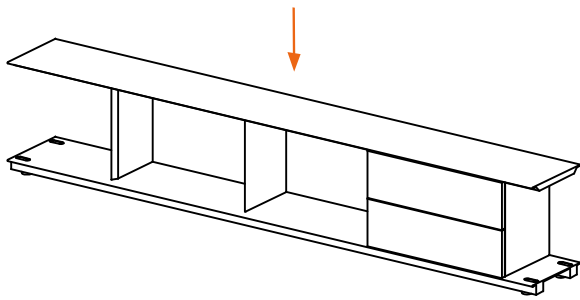
Achtung: Zur Vermeidung von Kratzern beim Einsetzen beiliegende Filzstreifen unterlegen!

[EN] Place the storage compartments onto the floor panel by inserting the metal pins of the modules into the holes of the floor panel.

Attention: To avoid scratches when inserting, place the enclosed felt strips underneath.



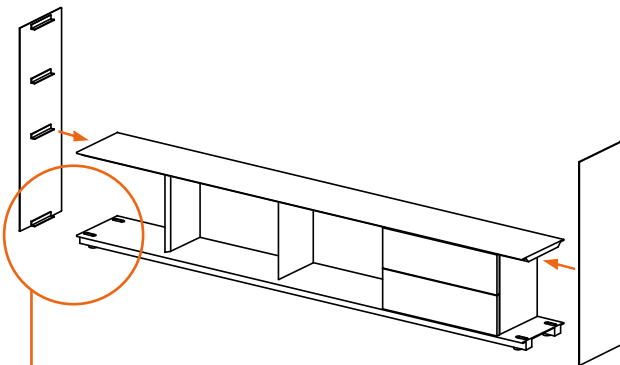
3.



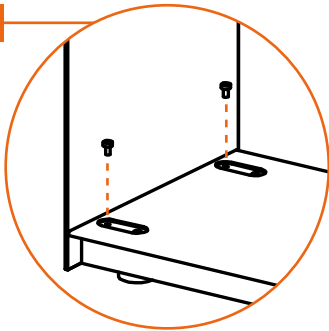
[DE] Setzen Sie nun den ersten Zwischenboden auf die Module.
Danach müssen die Filzstreifen entfernt werden.

[EN] Once all the storage compartments of the bottom level are installed, place the first intermediate shelf on the modules.
After that, the felt stripes must be removed.

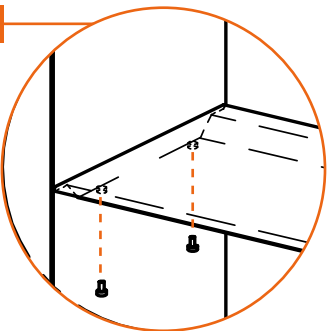
4.



A

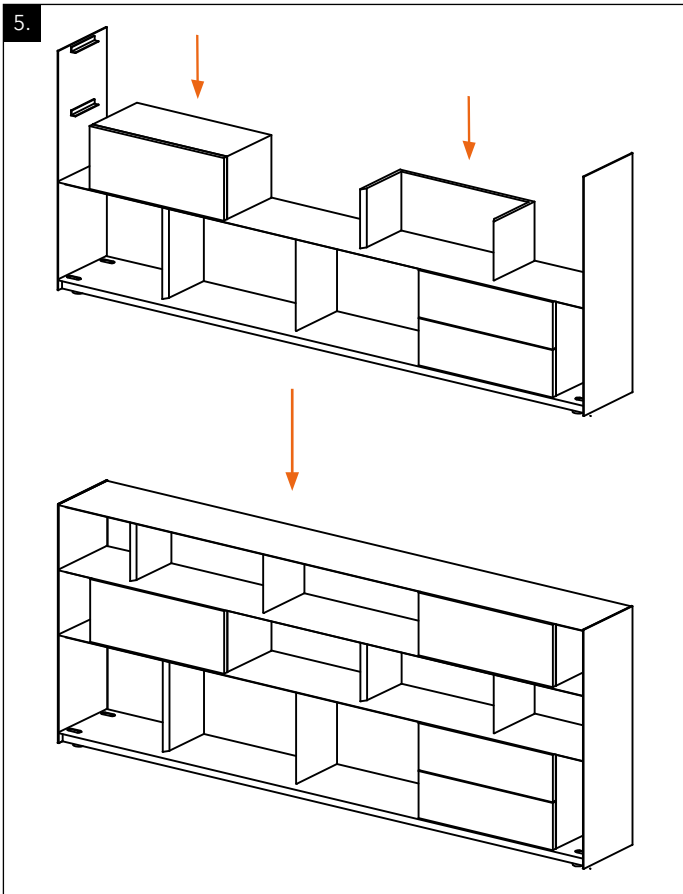


B



[DE] Setzen Sie nacheinander die Seitenteile an und verschrauben Sie diese mit jeweils 2 Blechschrauben an der Oberseite der Bodenplatte (A) und 2 Blechschrauben an der Unterseite des Zwischenbodens (B).

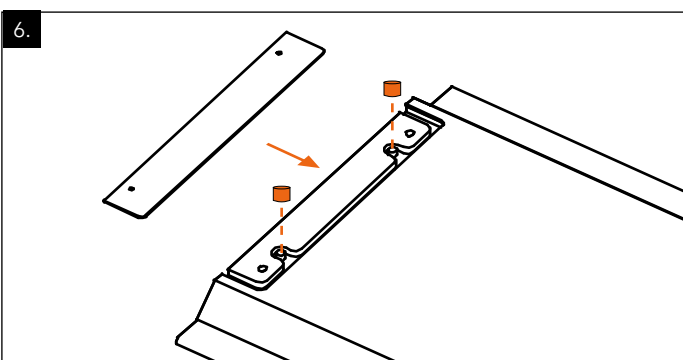
[EN] Now attach the side panels one after the other. Screw them to the floor panel from above (A) and to the intermediate shelf from below with 2 self-tapping screws each (B).



[DE] Nun die nächste Ebene (siehe Pkt. 3) mit den Einbauelementen bestücken. Den Zwischenboden aufsetzen (siehe Pkt. 4) und von der Unterseite mit 2 Blechschrauben fixieren.

Diese Abfolge bis zur Fertigstellung des Regals wiederholen.

[EN] Now fit the next level (see point 3) with the compartments. Place the intermediate shelf (see point 4) on top and fix it from the underside with 2 self-tapping screws. Repeat this sequence until the shelf is completed.



[DE] Abschließend setzen Sie die Abdeckplatten mit Hilfe der Magnete in die Aussparungen an der Unterseite der Zwischenböden ein. Die Abdeckung für die Aussparung an der Oberseite der Bodenplatte wird nur eingelegt. Zur Entnahme der Abdeckung Magnete verwenden.

[EN] Finally, insert the cover plates into the recesses on the underside of the intermediate shelves using the magnets. The cover for the recess on the top of the shelf is only inserted. Use magnets to remove the cover, if necessary.



[DE] Achtung Kippgefahr!

Aus Sicherheitsgründen empfehlen wir alle STACK Regale mit einer Höhe von > 120 cm an der Wand zu fixieren.

[EN] Attention: danger of tipping over!

For security reasons, we recommend fixing all STACK shelves with a height of > 120 cm to the wall.



STACK
Montagevideo:
Assembly video:

<https://youtu.be/Em-7ujHaltE>



müller möbelfabrikation GmbH & Co. KG
Werner-von-Siemens-Str. 6
D-86159 Augsburg

T +49 (0) 821 59 76 73 80
info@mueller-moebel.com
www.mueller-moebel.com

müller
metall. möbel. müller.