

PS 08 & PS 10

Montageanleitung
Assembly instruction
Instructions de montage

müller



interior
innovation
award
Winner

[DE] Lieferumfang

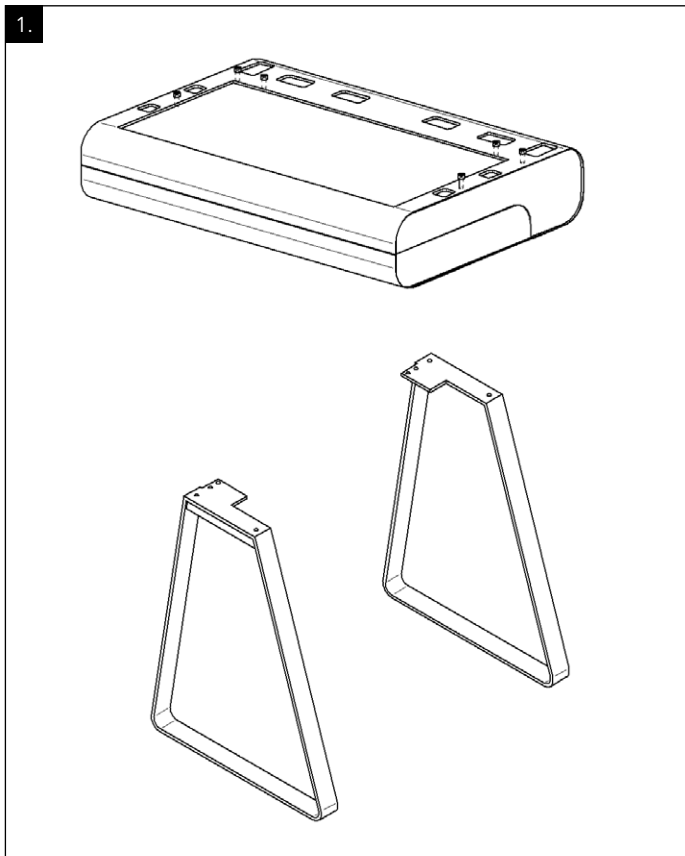
- 1 × Inbusschlüssel
- 6 × Gewindeschrauben

[EN] Included in delivery

- 1 × Allen key
- 6 × Thread screws

[FR] Compris dans la livraison

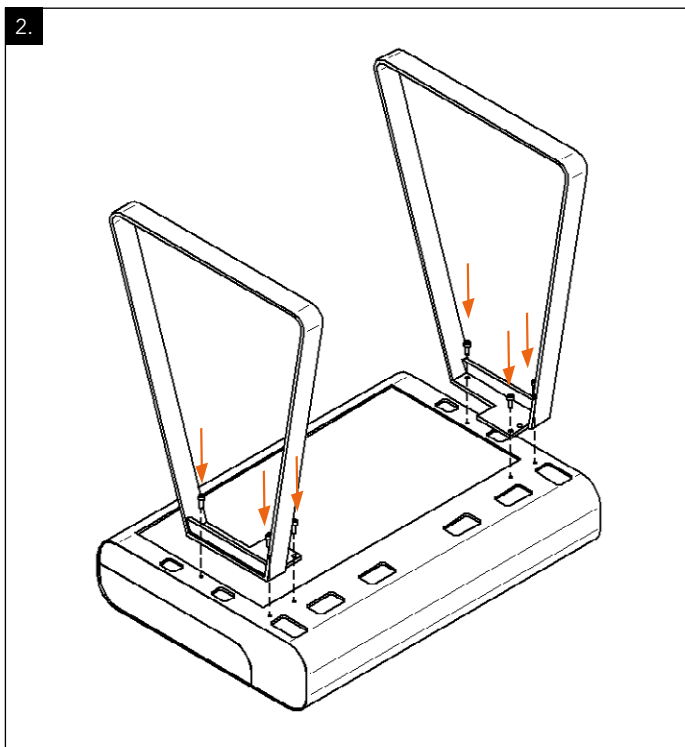
- 1 × Clé Allen
- 6 × Vis filetées



[DE] Legen Sie den Korpus des Tisches mit der Unterseite nach oben zeigend auf eine weiche Unterlage (*Abbildung Oberbau beispielhaft*).

[EN] Place the body of the table with the underside facing upwards onto a cushioned surface (*Image of corpus is exemplary*).

[FR] Poser le corps du table avec la partie inférieure orientée vers le haut sur un support souple (*Modèle exemple*).



[DE] Montieren Sie mittels des Inbusschlüssels die Gewindeschrauben.

[EN] Mount the legs by using an Allen key to tighten the screws.

[FR] Monter les vis filetées à l'aide de la clé Allen.