

PS 07

Montageanleitung
Assembly instruction
Instructions de montage

müller



[DE] Lieferumfang

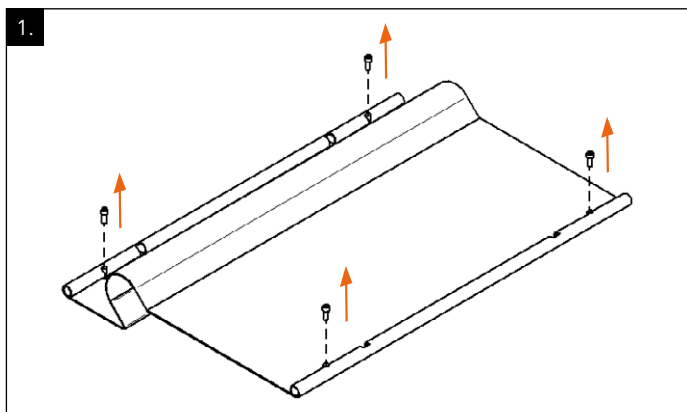
- 1 × Inbusschlüssel
- 4 × Gewindeschrauben M8

[EN] Included in delivery

- 1 × Allen key
- 4 × Thread screws M8

[FR] Compris dans la livraison

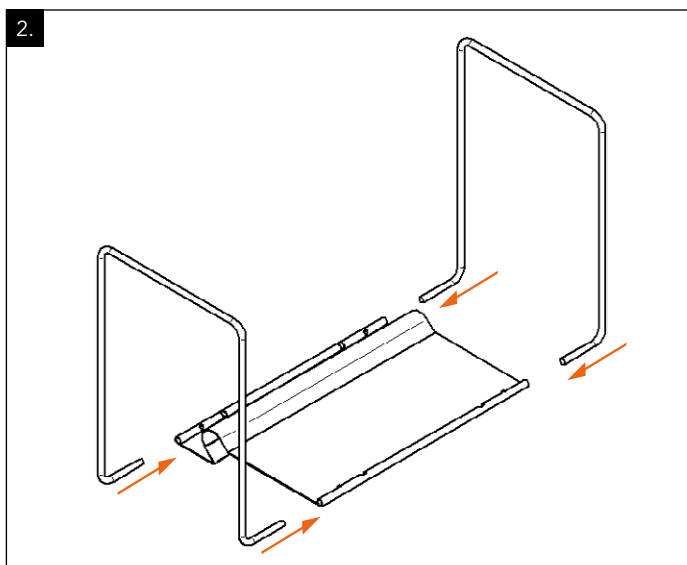
- 1 × Clé Allen
- 4 × Vis filetées M8



[DE] Die Tischplatte mit der Unterseite nach oben zeigend auf eine weiche Unterlage legen. Die bei der Lieferung bereits eingedrehten Schrauben mit dem beiliegenden Inbusschlüssel lösen und beiseite legen.

[EN] Place the work top with the lower side facing upwards onto a cushioned surface. The desk is delivered with the screws already in place. Loosen all four screws and put them aside.

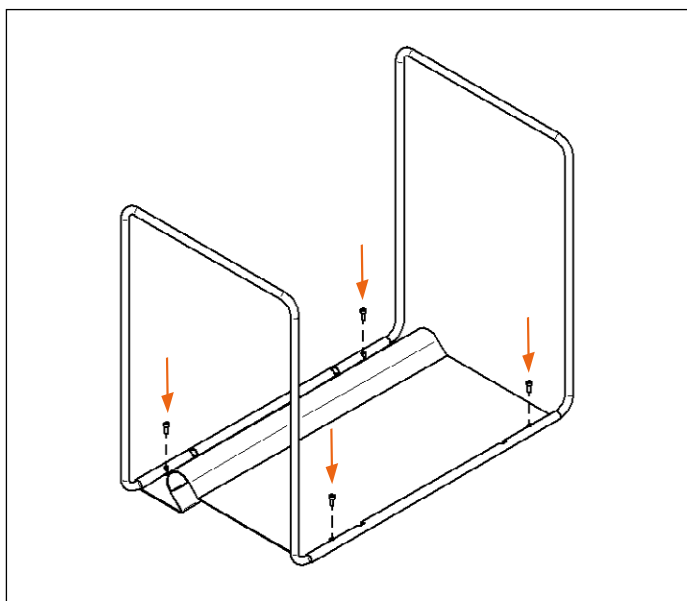
[FR] Placer le plateau à l'envers sur une surface souple. Le bureau est livré avec les vis en position. Les dévisser et les mettre de côté



[DE] Die beiden Rohrgestelle mit der kurzen Seiten nach vorn zeigend an die Tischplatte halten und bis zum Anschlag in die Metallöffnungen schieben.

[EN] Place the 2 tubular steel frames next to the work top with the short side facing towards the front. Push the tubular steel frame into the metal opening all the way to the stop.

[FR] Positionner les 2 pieds tubulaires métalliques sur les côtés du bureau avec la partie la plus courte à l'avant. Enfoncez les pieds jusqu'à la butée côté.



[DE] Rohrgestell mithilfe der 4 Schrauben fixieren.

[EN] Fasten the tubular steel frame with the aid of the 4 screws.

[FR] Monter les vis filetées à l'aide de la clé Allen.