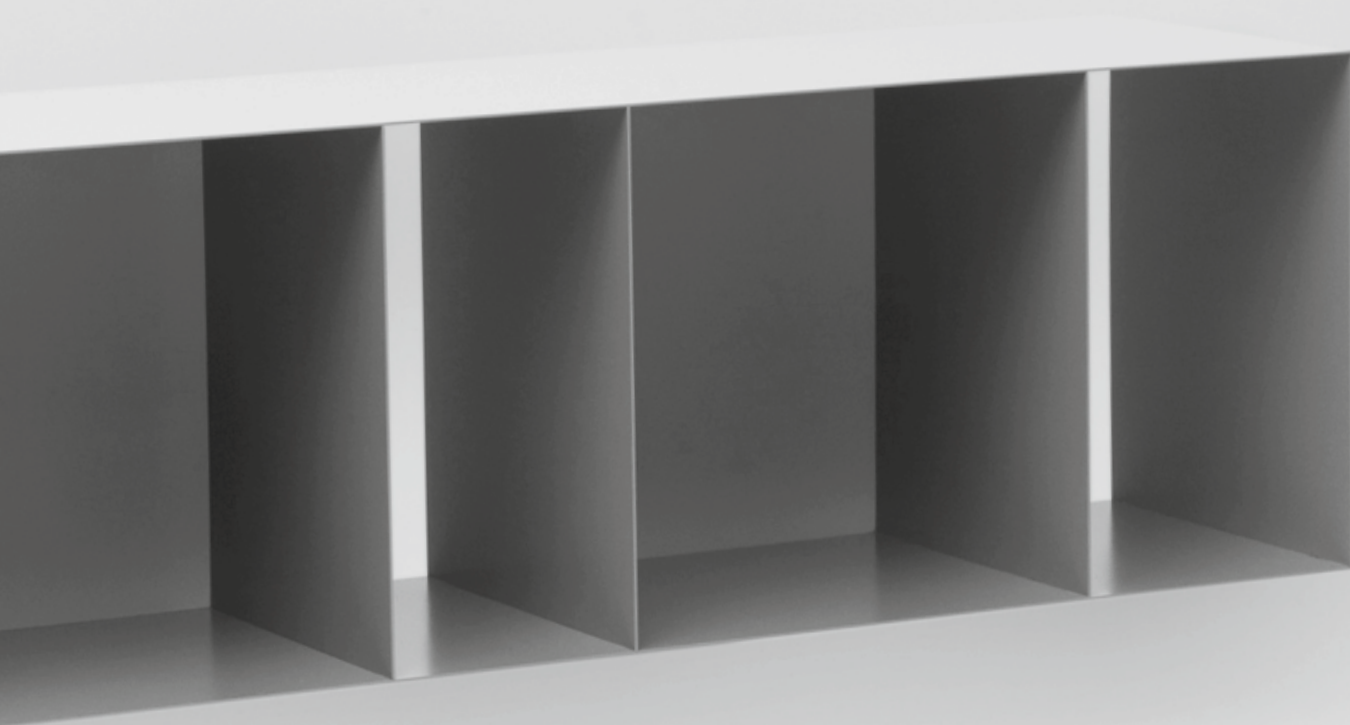


UNIT U 1

Montageanleitung
Assembly instruction
Instructions de montage

müller

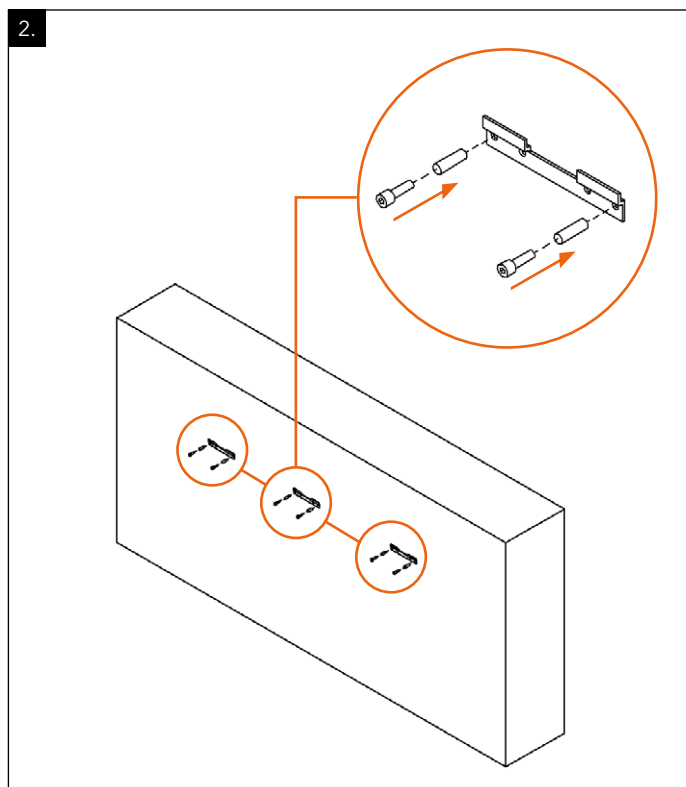
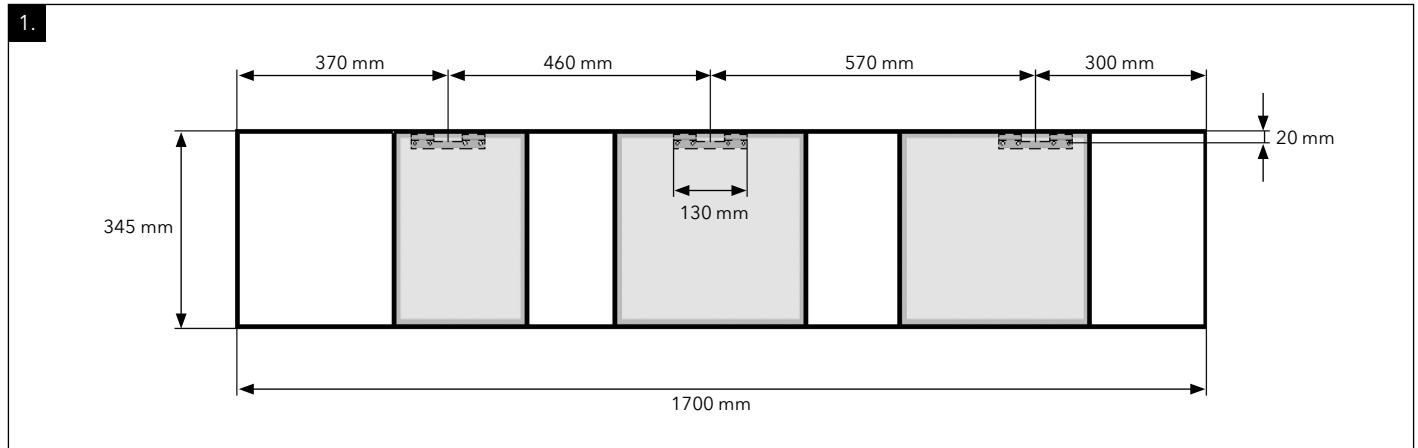


[DE] Lieferumfang

- 6 × Schrauben
- 6 × Dübel

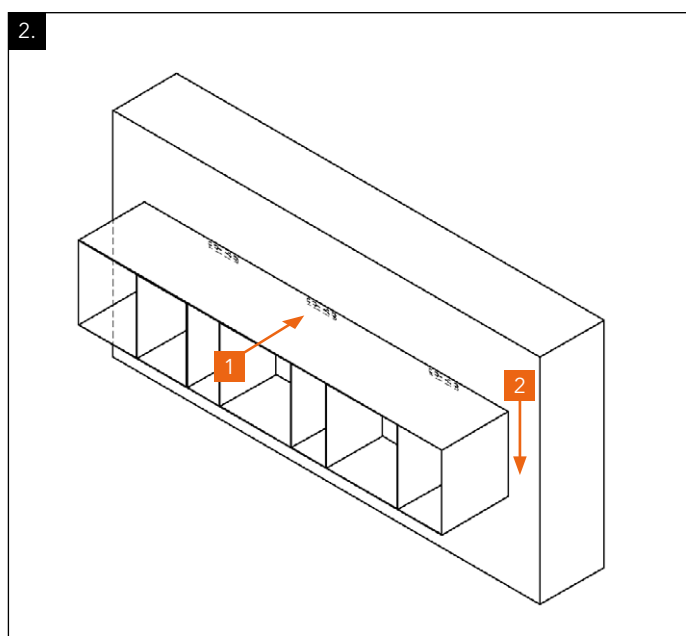
[EN] Included in delivery

- 6 × Screws
- 6 × Screw anchors



[DE] Montieren Sie die 3 Befestigungswinkel nach den im obigen Bild aufgeführten Abständen jeweils mit 2 Dübeln und 2 Schrauben an die Wand.

[EN] Install the 3 mounting brackets onto the wall according to the indicated separation distances (drawing above) with 2 dowels and 2 screws.



[DE] Stecken Sie das Regal mit der Umfalzkante auf die an der Wand befestigten Winkel und lassen Sie das Regal nach unten einrasten.

Achtung:

Maximale Belastbarkeit des Regals: 30 kg

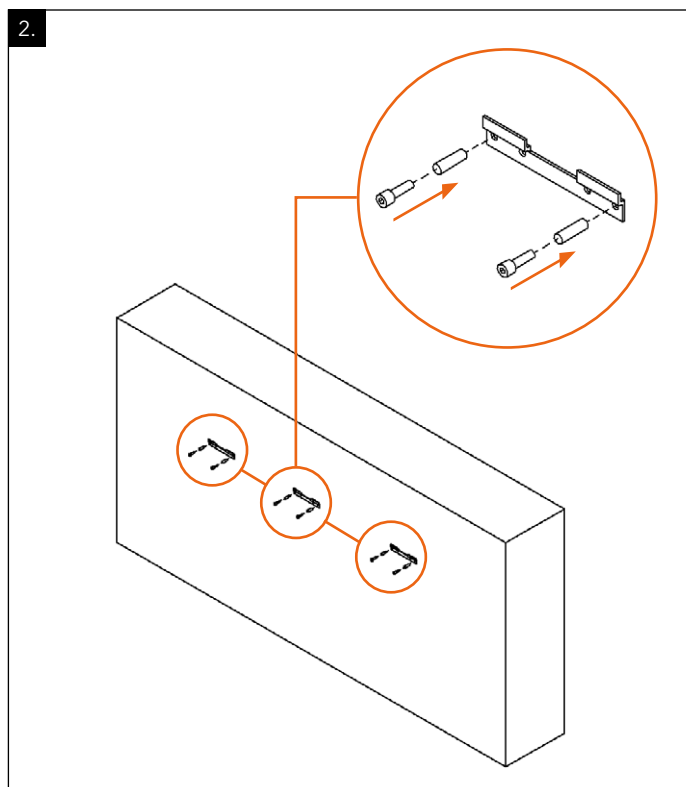
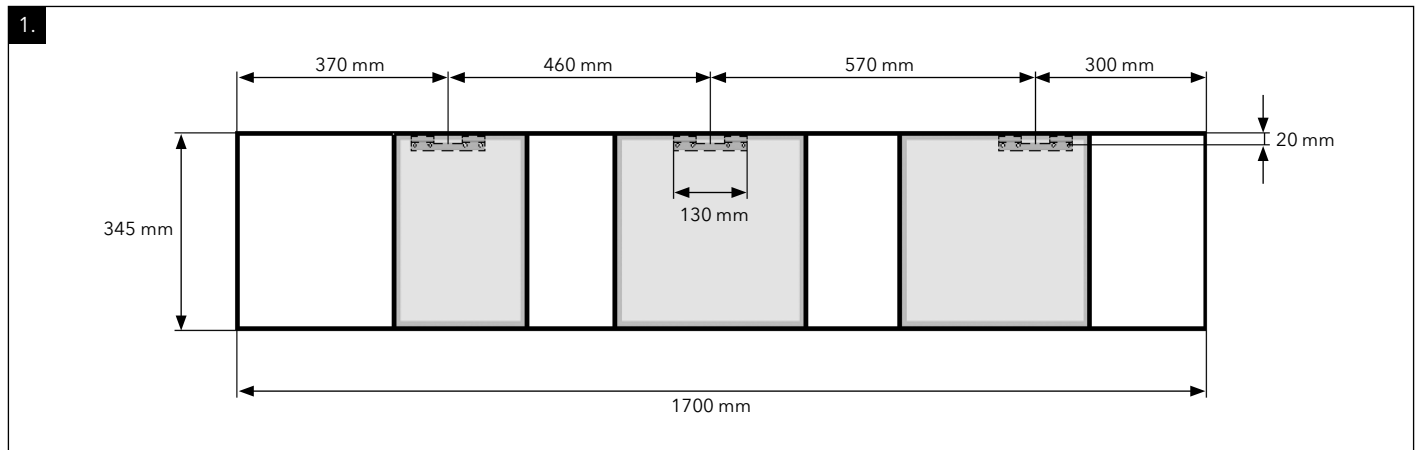
[EN] Place the shelf with the crimped-over edge onto the mounting bracket on the wall and let the shelf slide down into place.

Attention:

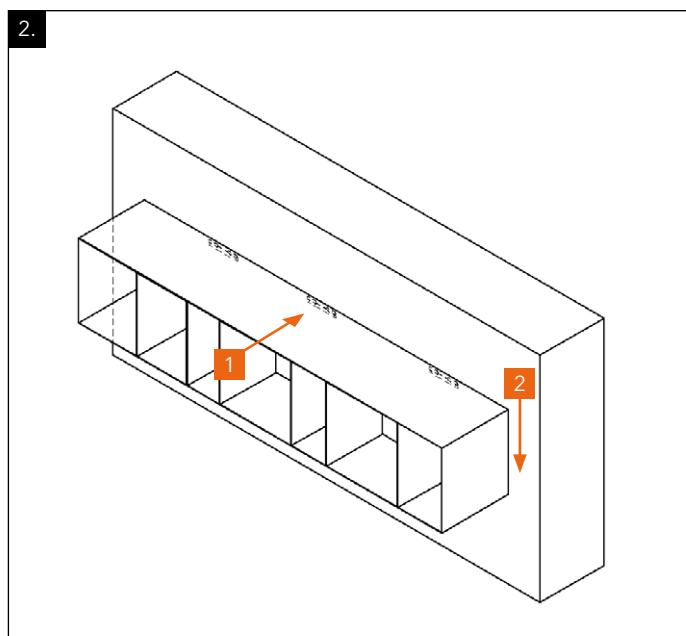
Maximum load-bearing capacity: 30 kg

[FR] Compris dans la livraison

- 6 × Vis
- 6 × Chevilles



[FR] Monter les 3 équerres de fixation au mur en respectant les distances illustrées ci-dessus chaque fois avec 2 chevilles et 2 vis.



[FR] Mettre l'étagère avec le rabat sur les équerres fixées au mur et faire s'encliqueter l'étagère par le bas.

Attention :

Capacité de charge maximale : 30 kg

müller

müller möbelfabrikation
GmbH & Co. KG
Werner-von-Siemens-Str. 6
D-86159 Augsburg
Germany
T +49(0)821 597 67 38-0
F +49(0)821 597 67 38-99
info@mueller-moebel.com
www.mueller-moebel.com