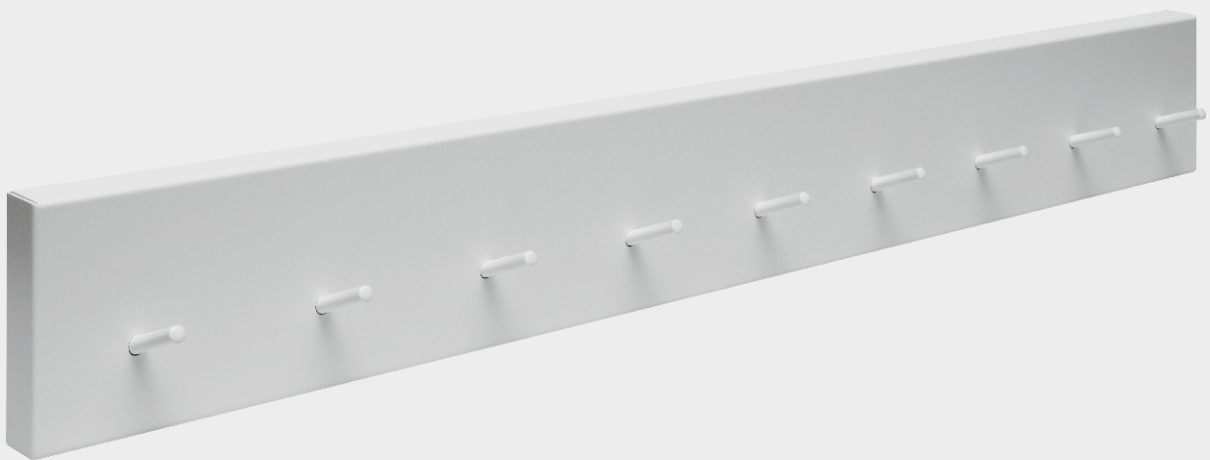


# **RAIL**

Montageanleitung  
Assembly instruction  
Instructions de montage

# **müller**



**[DE] Lieferumfang**

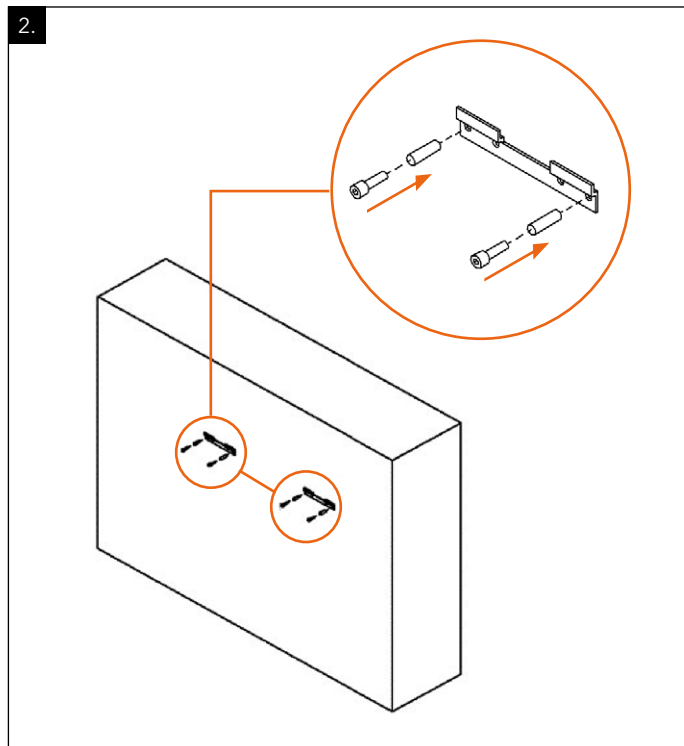
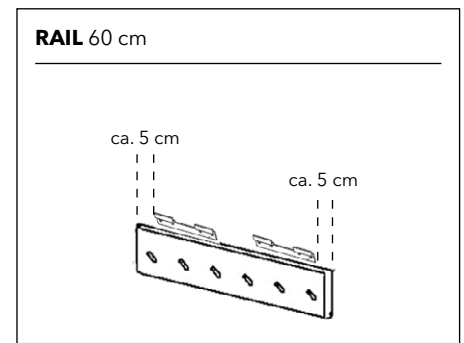
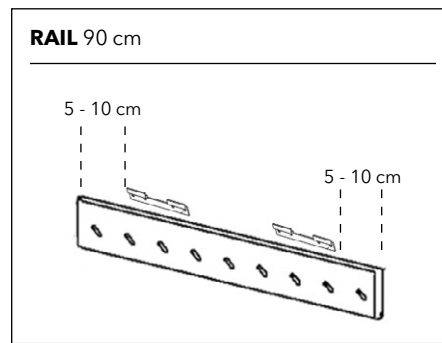
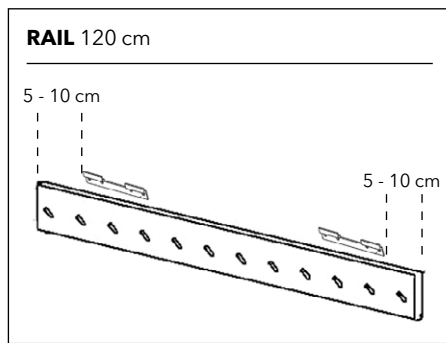
- 4 × Schrauben
- 4 × Dübel

**[EN] Included in delivery**

- 4 × Screws
- 4 × Screw anchors

**[FR] Compris dans la livraison**

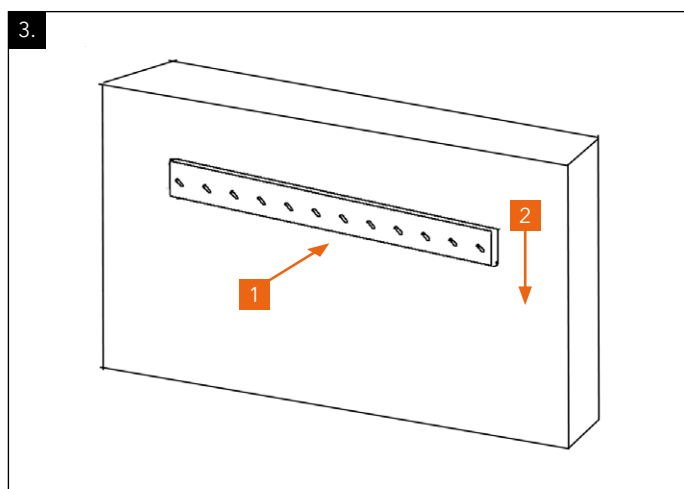
- 4 × Vis
- 4 × Cheilles



[DE] Montieren Sie die 2 Befestigungswinkel mit den im obigen Bild aufgeführten Abständen jeweils mit 2 Dübeln und 2 Schrauben an die Wand.

[EN] Install the 2 mounting brackets onto the wall according to the indicated separation distances (drawing above) with 2 dowels and 2 screws.

[FR] Monter les 2 équerres de fixation au mur en respectant les distances illustrées ci-dessus chaque fois avec 2 chevilles et 2 vis.



[DE] Stecken Sie die Leiste mit der Umfalzkante auf die an der Wand befestigten Winkel und lassen Sie das Regal nach unten einrasten.

[EN] Place the rack with the crimped-over edge onto the mounting bracket on the wall and let the shelf slide down into place.

[FR] Mettre l'crochet mural avec le rabat sur les équerres fixées au mur et faire s'encliqueter l'étagère par le bas.